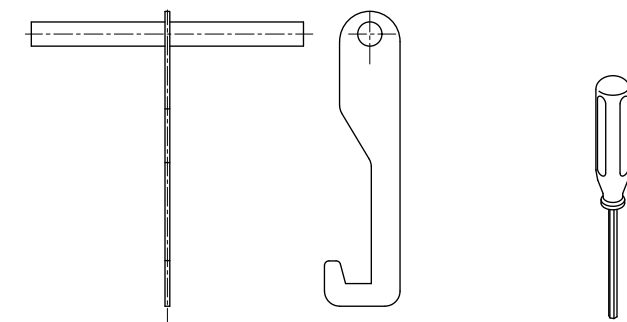


施工参考図

型式	溝幅	W1	W2	W3	蓋kg	計kg
Z09-15ZGC-T	150	280	250	315	5.1	32.9
Z09-20ZGC-T	200	330	300	365		35.4
Z09-25ZGC-T	250	380	350	415		37.9
Z09-30ZGC-T	300	430	400	465		40.4



No.34開閉ハンドル No.5-4六角ドライバー  
 グレーチング取り外し用 締付ボルト用

品名 スチール製ライナー側溝グレーチング  
 型式 Z09-ZGC-T型

用途：現場打ち側溝用  
 構造：ガタツキ防止式  
 スキマ：6  
 表面：すべり止め凹凸模様  
 材質：スチール（溶融亜鉛めっき）  
 適用荷重：歩行用～T-14（レベルD）

図番 011-028 縮尺 1:5

 福西鑄物株式会社  
 FUKUNISHI FOUNDRY CO., LTD.